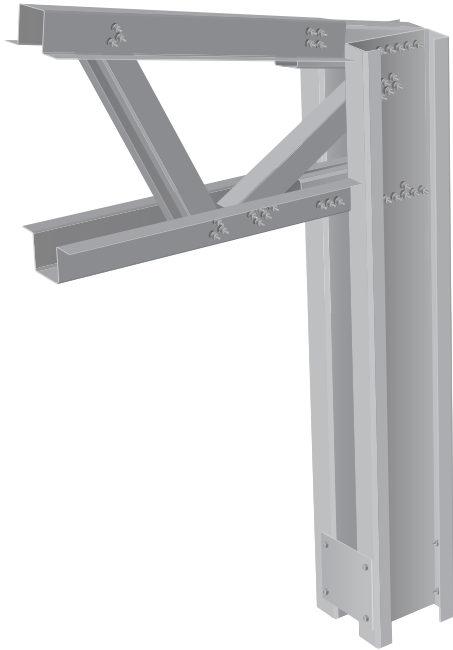
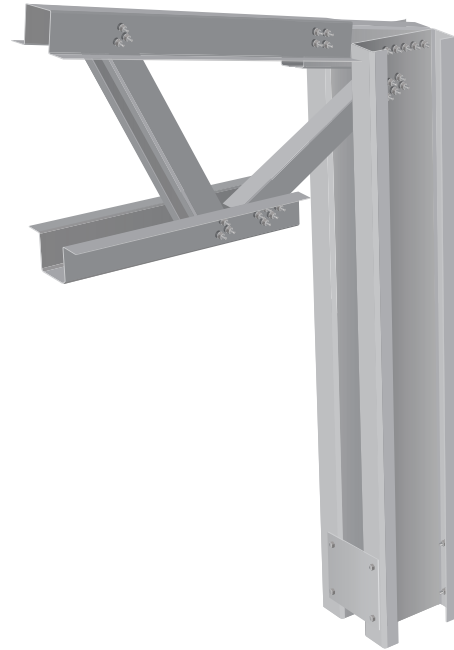


Połączenie słupa z rygłem kratowym

POŁĄCZENIE SZTYWNE NA SŁUPIE STALOWYM



POŁĄCZENIE PRZEGUBOWE NA SŁUPIE STALOWYM



POŁĄCZENIE PRZEGUBOWE NA SŁUPIE ŻELBETOWYM

