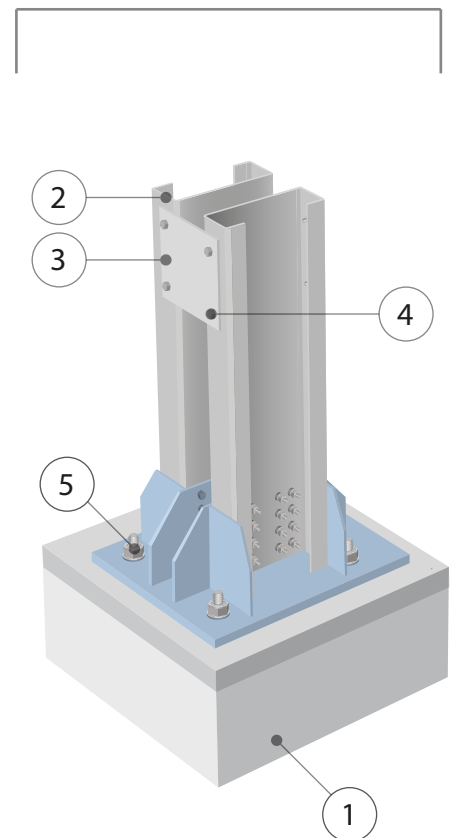
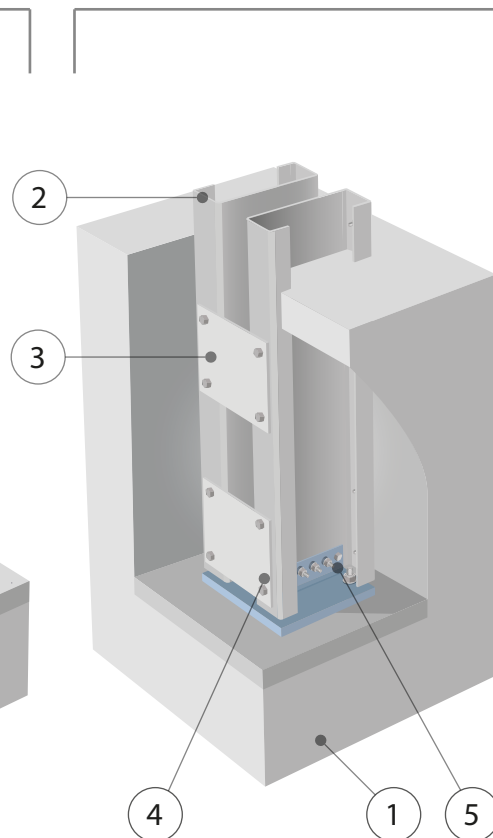
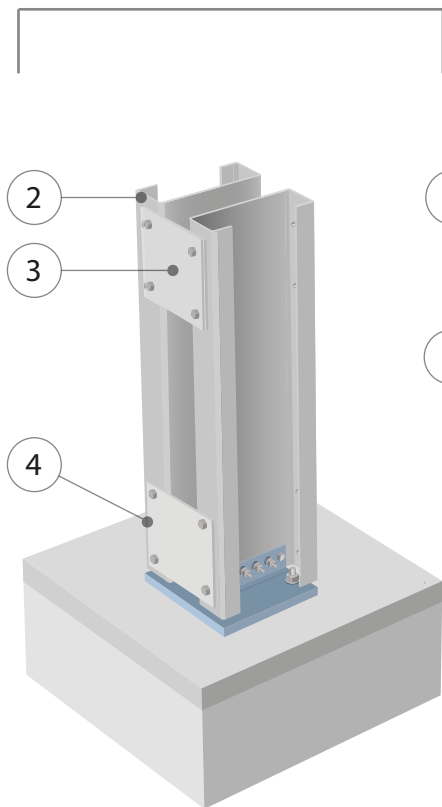


Połączenie słupa z fundamentem

PRZEGUB

UTWIERDZENIE PRZEZ ZAGŁĘBIENIE

UTWIERDZENIE

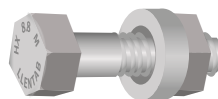


1 Stopa fundamentu

2 Słup konstrukcji głównej, stalowy ocynkowany ogniowo (450 g/m²), wszystkie otwory przygotowane fabrycznie

3 Przewiązka

4 Śruba montażowa klasy 8.8, galwanizowana wraz z podkładką i nakrętką



5 Kotwy wklejane lub wypuszczane z fundamentu